

KOBELCO

Performance  Design

SK380SRLC

- Löffelvolumen:
1,20 m³
- Motorleistung:
210 kW / 1.900 min⁻¹
- Betriebsgewicht:
36.800 – 39.400 kg



Konform mit der EU-Abgasnorm Stufe V

Built for Perfectionists



SK380SR_{LC}



Performance



Design

Der SK380SRLC von KOBELCO schafft einen völlig neuen Wert, indem er PERFORMANCE – höhere Effizienz und Produktivität durch mehr Leistung und Geschwindigkeit – und DESIGN – fahrerorientierte Bedienbarkeit und Komfort, der keine Kompromisse eingeht – in Einklang bringt.

KOBELCO stellt sich jeder Herausforderung und strebt nach einzigartigen und unvergleichlichen Maschinen, die man nie mehr vergisst, wenn man sie einmal gefahren hat.

DAS ULTIMATIV-EINFACHE UND ELEGANTE DESIGN

Unser Streben nach funktionaler Schönheit und Sinn für Ästhetik führte zu einem neuen Innendesign.

Jog Dial

Ein Jog Dial vereint mehrere Funktionen, um einfache Vorgänge zu realisieren. Selbst mit Handschuhen kann der Fahrer verschiedene Maschinenfunktionen ohne Anstrengung bedienen.

LED-Hintergrundbeleuchtung

Die Schalter und Zifferblätter verfügen über eine LED-Hintergrundbeleuchtung, die bei Dunkelheit eine helle und klare Sicht bieten und für eine luxuriöse Stimmung sorgen.







UNVERGESSLICHER KOMFORT

Sitz mit Luftfederung

Serienmäßig ist ein GRAMMER*-Sitz installiert, der eine ausgezeichnete Stoßdämpfung und einen hohen Fahrkomfort gewährleistet.

*GRAMMER ist eine eingetragene Marke der GRAMMER AG in Deutschland.

Klimaanlage mit mehreren Lüftungskanälen

Kühle Luft wird aus mehreren Ausströmern in Richtung des Fahrers geblasen, um den Bedienkomfort zu erhöhen.

Ergonomische Winkel der Hebel

Der Bediener kann die Hebel horizontal bewegen, ohne das Handgelenk zu verdrehen, was die Ermüdung durch die Bedienung verringert.



Neue Hydrauliksteuerung

Unser aktualisiertes Hydrauliksteuersystem reagiert auf kürzere Hebelbewegungen als bei den bisherigen Modellen und sorgt für schnellere, präzisere Bewegungen und eine bessere Bedienbarkeit der Hebel.

LED-Türleuchte

Die LED-Innenbeleuchtung schaltet sich automatisch ein, wenn die Tür geöffnet wird oder die Zündung ausgeschaltet wird. Dies gewährleistet einen einfachen Ein- und Ausstieg in der Dunkelheit.

Parallele Scheibenwischer sorgen für ein weites Sichtfeld



KOBELCO



04:33



SETTING MENU



PICTURE OF CAMERA



CLOCK SETTING



SCREEN BRIGHTNESS



MAINTENANCE



CONSUMPTION



LANGUAGE SELECTION



PRESSURE RELEASE

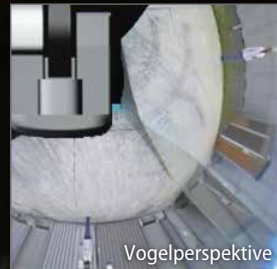


EIN GRÖßERES SICHTFELD FÜR EINEN WEITEREN EINSATZBEREICH

3-Seiten-Sicherheitskamerasytem als Standard

Unser hochauflösendes, großes Display zeigt die rechte, linke und die hintere Kamera zusammen an.

Mit dem Multidisplay kann der Fahrer seine Anzeigebedürfnisse anpassen, um seine Aufmerksamkeit und die Sicherheit auf der Baustelle zu verbessern.



Großer 10-Zoll-Farbmonitor

Der einfach zu bedienende Menübildschirm und die deutlich erkennbaren Symbole unterstützen den Fahrer bei der Auswahl der wichtigsten Informationen, die für die Sicherheit und Maschinensteuerung am Einsatzort erforderlich sind.



Auswahl der richtigen Informationen

Drehen Sie das Jog-Dial einfach nach rechts oder links, um eine Funktion auszuwählen und drücken Sie anschließend den Drehknopf, um die Auswahl zu bestätigen.



Power-Boost

Wenn Sie sofort mehr Leistung benötigen, aktivieren Sie Power Boost, und Sie erhalten 10 % mehr Leistung ohne Zeitlimit.

■ Max. Losbrechkraft (Stiel 3,10 m)

Normal: **189 kN**
Mit Power-Boost: **208 kN**

■ Max. Reißkraft (Stiel 3,10 m)

Normal: **126 kN**
Mit Power-Boost: **139 kN**



AUSGEZEICHNETE HEBELEISTUNGEN BEI BEENGTEN VERHÄLTNISSEN

Zugkraft (SAE)

Dank der hervorragenden Zugkraft können Sie unwegsames Gelände und Steigungen überwinden.

314 kN

Hebelast

12.390 kg

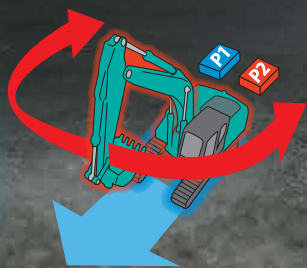
Reichweite: 6,00 m Ausleger: 6,20 m Stiel: 3,10 m
Ohne Löffel Kettenbreite: 600 mm <Schwerlast>

Schwerlast-Hebemodus (Heavy Lift)

Der Schalter kann aktiviert werden, wenn schwere Last gehoben wird. Diese Funktion liefert 10% mehr hydraulischen Druck für eine größere Hebekraft und ermöglicht bei geringem Radius einen reibungslosen und gleichmäßigen Betrieb beim Bewegen schwerer Gegenstände.

Unabhängiger Fahrtrieb

Mit „Independent Travel“ wird eine Hydraulikpumpe kontinuierlich für den Antrieb und eine kontinuierlich für das Anbaugerät eingesetzt, wodurch eine gleichmäßige und konstante Fahrgeschwindigkeit auch beim Schwenken oder beim Einsatz von Ausleger oder Anbaugeräten ermöglicht wird. Mit Independent Travel ist es ein Kinderspiel, ein großes Rohr sicher über eine Baustelle zu transportieren.





* Abbildung mit 850-mm-Kettenbreite. Die Kettenbreite von 850 mm ist Sonderausstattung.

MEHR FUNKTIONEN GLEICHZEITIG

Auswahl des Anbaugerätemodus

Die zusätzlichen Durchflussmengen für Löffel, Hydraulikhammer, Abbruchschere und Rotation können jetzt vom Fahrer über den Monitor eingestellt werden, sodass Sie die Werkzeuge schnell und einfach wechseln können. Die Moduseinstellungen für andere Anbaugeräte wie z.B. ein Tiltrotator können hinzugefügt oder geändert werden.



NÜTZLICHE UND SINNVOLLE AUSSTATTUNG



Rückfahrkamera

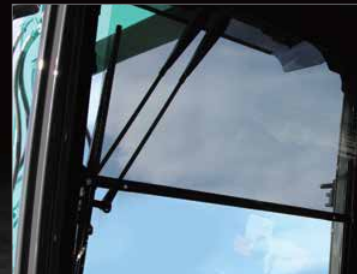


Kamera rechts



Kamera links

Standard-Kameras hinten, rechts und links



Parallele Scheibenwischer
Sonnenschutzrollo (Option)



Stiel



Ausleger



Löffelschwinge



Gegengewicht

Halterungen für 2D/3D-Maschinensteuerungen

Vorgeschweißte Halterungen für eine schnellere und einfachere Montage von 2D/3D-Maschinensteuerungen.



Monitoranzeige bei nicht
angelegtem Sicherheitsgurt



Konsolenmontage

Die mit dem Sitz mitfedernenden Konsolen ermöglichen eine bequeme Bedienung.



DAB+-Radio

(FM/AM & AUX & USB & Bluetooth®
& Telefon-Freisprecheinrichtung)



USB-Anschluss / 12-V-Steckdose



Smartphonehalter

Halterung für Ihr an den USB-Anschluss
angeschlossenes Smartphone.



Motorstart-Passwort

Um die Sicherheit zu erhöhen, kann zum Starten
des Motors ein Kennwort festgelegt werden.



Wischereinstellung

Neben dem Intervall-Wischermodus und dem
Dauer-Wischermodus wurde der Modus für
einmaliges Wischen hinzugefügt.



KOBELCO MONITORING EXCAVATOR SYSTEM



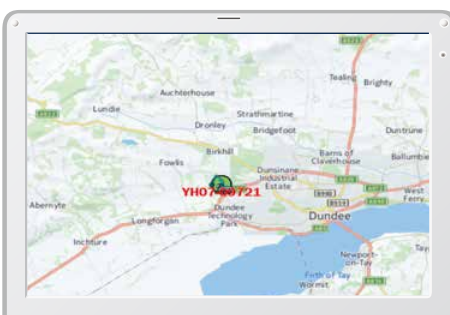
Beruhigende Fernüberwachung

Das KOMEXS (Kobelco Bagger-Überwachungssystem) nutzt Satellitenkommunikation und Internet zur Datenübertragung und kann somit überall dort eingesetzt werden, wo andere Kommunikationsformen schwierig sind. Wenn ein Hydraulikbagger mit diesem System ausgerüstet ist, können Betriebsdaten der Maschine, z. B. Betriebsstunden, Standort, Kraftstoffverbrauch und Wartungsstatus fernüberwacht werden.

Direkter Zugriff auf den Betriebsstatus

Standortdaten

Sie erhalten exakte Standortdaten auch von Baustellen, an denen die Kommunikation schwierig ist.

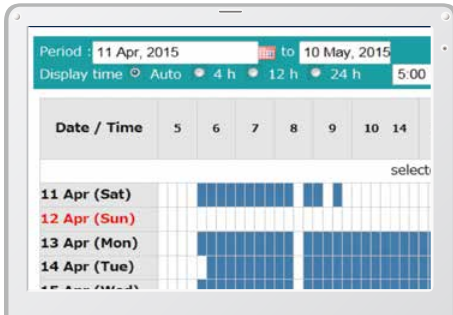


Arbeitsdaten

Period	11 Apr, 2015	to	10 May, 2015	Search
Type of Operation	Working Hrs		Ratio	
Total Working Hrs	169 Hrs		100 %	
Digging Hrs	72.2 Hrs		43 %	
Traveling Hrs	18.3 Hrs		11 %	
Idle Hrs	15.9 Hrs		9 %	
Opt Att Hrs	62.5 Hrs		37 %	
Crane Mode Hrs	0 Hrs		0 %	

Betriebsstunden

- Ein Vergleich der Betriebszeiten von Maschinen an mehreren Standorten zeigt, welche Standorte beschäftigt und profitabler sind.
- Die Betriebsstunden auf der Baustelle können für Laufzeit-Berechnungen bei Mietmaschinen usw. genau erfasst werden.



Tägliche Berichte

Kraftstoffverbrauchsdaten

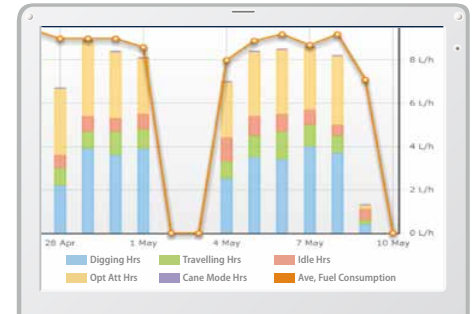
Daten über den Kraftstoffverbrauch und Zeiten im Leerlauf können verwendet werden, um Verbesserungen im Kraftstoffverbrauch anzuzeigen.

Work mode	Working Hrs	Total Fuel Consumption
H mode	2:06	24.5 L
S mode	0:00	0.0 L
E mode	169:19	1489.7 L
TOTAL	171:25	1514.2 L

Kraftstoffverbrauch

Grafik über Arbeitsinhalte

Die Grafik zeigt die Aufteilung der Betriebsstunden auf die verschiedenen Betriebsarten wie Graben, Leerlauf, Fahren und optionale Betriebsarten.



Arbeitsstatus

Wartungsdaten und Warnmeldungen

Wartungsdaten der Maschine

- Liefert den Wartungsstatus der einzelnen Maschinen, die an mehreren Baustellen eingesetzt werden.
- Die Wartungsdaten werden auch an das KOBELCO-Service-Personal weitergeleitet. So können regelmäßige Wartungsarbeiten effizienter geplant werden.

Model	Serial No.	Hour Meter	Engine Oil
SK135SRLC-3/SK140SRL	YH07-09721	734 Hr	434
SK135SRLC-3/SK140SRL	YH07-09789	73 Hr	429
SK210LC-9	YQ13-10454	960 Hr	58
SK210LC-9	YQ13-10481	549 Hr	498
SK75SR-	YT08-30374		

Wartung

Warnungen

Dieses System warnt, sobald eine Störung erkannt wird und verhindert so Schäden, die zu Maschinenstillstand führen könnten.

Die Daten der Warnung können per E-Mail übermittelt werden

Die Daten der Warnung oder Wartungsbenachrichtigungen können per E-Mail an einen Computer oder ein Handy übermittelt werden.



Alarmlmeldungen können auf Mobilgerät empfangen werden.

Tägliche / monatliche Berichte

Betriebsdaten, die auf einen Computer geladen werden, können leicht als tägliche und monatliche Berichte ausgegeben werden.

Sicherheitssystem

Motorstart-Alarm

Das System kann so eingestellt werden, dass ein Alarm ausgelöst wird, sobald die Maschine außerhalb der angegebenen Zeit betrieben wird.

Motorstart-Alarm außerhalb der vorgegebenen Arbeitszeit

Gebiets-Alarm

Es kann ein Alarm ausgelöst werden, sobald die Maschine aus einem angegebenen Gebiet an einen anderen Ort verbracht wird.

Alarm bei Verlassen eines vorgegebenen Standortes

EINFACHE WARTUNG



FOPS-Kabinenschutzaufbau als Standard

Das Standard-Dachschutzgitter kann zur einfachen Fensterreinigung mit Hilfe von Gasdruckdämpfern hochgeklappt werden. Erfüllt die FOPS-Standardanforderungen des Top Guard Level II (ISO 10262).



Zweistufiger Luftfilter

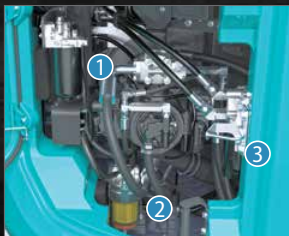


Zugang zum Aufbewahrungsfach vom Boden aus



Harnstoff-Tank

Der DEF/AdBlue®-Einfüllstutzen befindet sich im abschließbaren Werkzeugkasten.



Rechte Seite (Wartung vom Boden aus)

Fach mit Hydraulikpumpe und Motorfilter.



Kraftstofffilter



Vorfilter mit integriertem Wasserabscheider



Motorölfilter

Hinweis: AdBlue® ist eine eingetragene Marke des Verbandes der Automobilindustrie e. V. (VDA).

*nicht bei Verstellausleger.

Motor

Modell	ISUZU 6HK1
Typ	Direkteinspritzung, wassergekühlt, 4-Takt-Dieselmotor mit Turbolader, Ladeluftkühler, konform mit der EU-Abgasnorm Stufe V
Anzahl der Zylinder	6
Bohrung und Hub	115 mm x 125 mm
Hubraum	7,790 l
Nennausgangsleistung	198 kW/1.900 min ⁻¹ (ISO 9249: mit Lüfter)
	210 kW/1.900 min ⁻¹ (ISO 14396: ohne Lüfter)
Max. Drehmoment	1.011 N-m/1.500 min ⁻¹ (ISO 9249: mit Lüfter)
	1.080 N-m/1.500 min ⁻¹ (ISO 14396: ohne Lüfter)

Hydrauliksystem

Pumpe	
Typ	Zwei Axialkolbenpumpen + eine extra Getriebepumpe + Vorsteuerpumpe
Max. Förderstrom	2 x 245 l/min, 1 x 44,3 l/min, 1 x 19 l/min
Einstellung Überdruckventil	
Ausleger, Stiel und Löffel	34,3 MPa {350 kgf/cm ² }
Power-Boost	37,8 MPa {385 kgf/cm ² }
Fahrkreis	34,3 MPa {350 kgf/cm ² }
Schwenkkreis	29,0 MPa {296 kgf/cm ² }
Steuerkreis	5,0 MPa {50 kgf/cm ² }
Vorsteuerpumpe	Zahnradpumpe
Haupt-Steuerventil	8-fach
Ölkühler	Luftgekühlt

Schwenksystem

Schwenkmotor	Ein fester Verdrängerkolbenmotor
Feststellbremse	Nasslaufende Mehrscheibenbremse
Schwenkgeschwindigkeit	8,4 min ⁻¹
Schwenk-Drehmoment	122,1 kN (SAE)

Anbaugeräte

Tiefelöffel und Kombination.

Verwendung			Tiefelöffel	
			Normales Graben	
Löffelvolumen	ISO, gehäuft	m ³	1,20	
Löffelbreite	Mit Schneidkante	mm	1.490	
	Ohne Schneidkante	mm	1.300	
Anzahl der Zähne			5	
Löffelgewicht		kg	1.060	
Kombination	3,10 m Standard-Stiel		○	
	2,40 m kurzer Stiel		○	

○ Empfohlen

Fahrwerk

Fahrmotoren	2 x Axialkolbenmotor, zweistufig
Feststellbremse	Nasslaufende Mehrscheibenbremse
Bodenplatten	48 pro Seite
Fahrgeschwindigkeit	4,6/2,8 km/h
Zugkraft	314 kN (SAE)
Steigfähigkeit	70 % {35°}

Kabine und Steuerung

Kabine	
Allwetter; schalldämpfte Stahlkabine; Aufhängungen mit Silikonöl gefüllt; mit einer stabilen, isolierten Bodenplatte.	
Steuerung	
Zwei Handhebel und zwei Fußpedale für die Fahrt	
Zwei Handhebel für Bagger- und Schwenkbetrieb	
Elektrische Dreh-Motordrossel	
Lärmpegel	
Außen	106 dB(A) (2000/14/EC)
Fahrer	72 dB(A) (ISO 6396)
Vibrationspegel	
Hand/Arm*	≤ 2,5 m/s ²
Körper*	≤ 0,5 m/s ²

*Zur Risikobewertung nach 2002/44/EG siehe ISO/TR 25398: 2006.

Ausleger, Stiel und Löffel

Auslegerzylinder	145 mm x 1.361 mm
Stielzylinder	150 mm x 1.675 mm
Löffelzylinder	130 mm x 1.208 mm
Verstellzylinder*	150 mm x 1.230 mm

*bei Verstellausleger

Füllmengen und Schmiermittel

Kraftstofftank	350 l
Kühlsystem	41,2 l
Motoröl	48,6 l
Fahrgetriebe	2 x 7,5 l
Schwenkgetriebe	1 x 7,4 l
Hydrauliköl	245 l Tank-Ölstand
	440 l Hydrauliksystem
Harnstoff/AdBlue-Tank	20,7 l

Technische Daten

Arbeitsbereich

Ausleger	6,20 m		
	Stiel	Kurz 2,40 m	Standard 3,10 m
Reichweite			
a- Max. Ausladung		10.300	10.930
b- Max. Ausladung am Boden		10.090	10.740
c- Max. Grabtiefe		6.290	6.990
d- Max. Arbeitshöhe		10.780	11.170
e- Max. Ladehöhe		7.750	8.150
f- Min. Ladehöhe		3.870	3.110
g- Max. vertikale Grabtiefe		5.690	6.110
h- Min. Schwenkradius		3.560	3.450
i- Horizontaler Grabweg am Boden		3.990	5.590
j- Grabtiefe bei 2,4 m Breite ab Boden		6.100	6.830
Löffelvolumen, ISO, gehäuft, m ³		1,20	

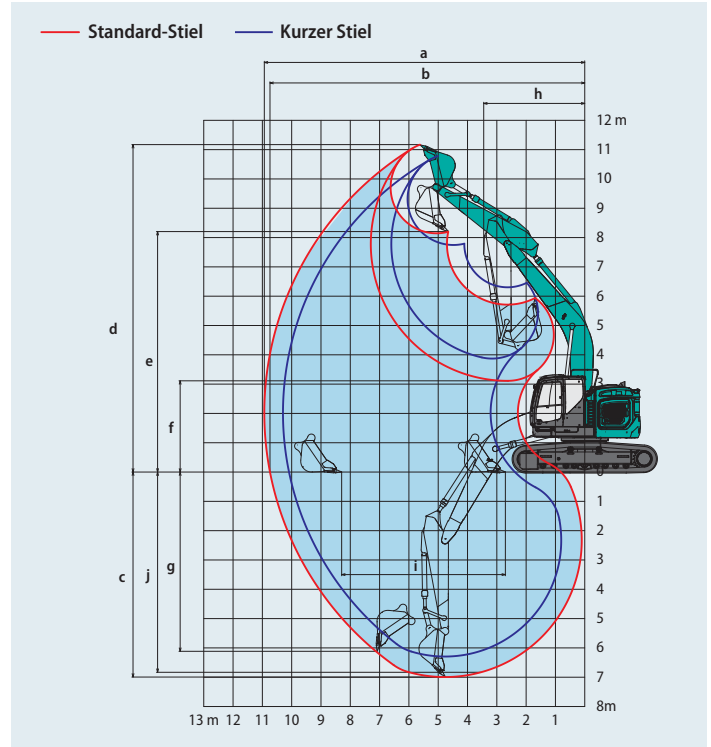
Grabkraft (ISO 6015)

Stiellänge	Einheit: kN	
	Kurz 2,40 m	Standard 3,10 m
Max. Losbrechkraft	189 208*	189 208*
Max. Reißkraft	158 174*	126 139*

*Mit Power-Boost

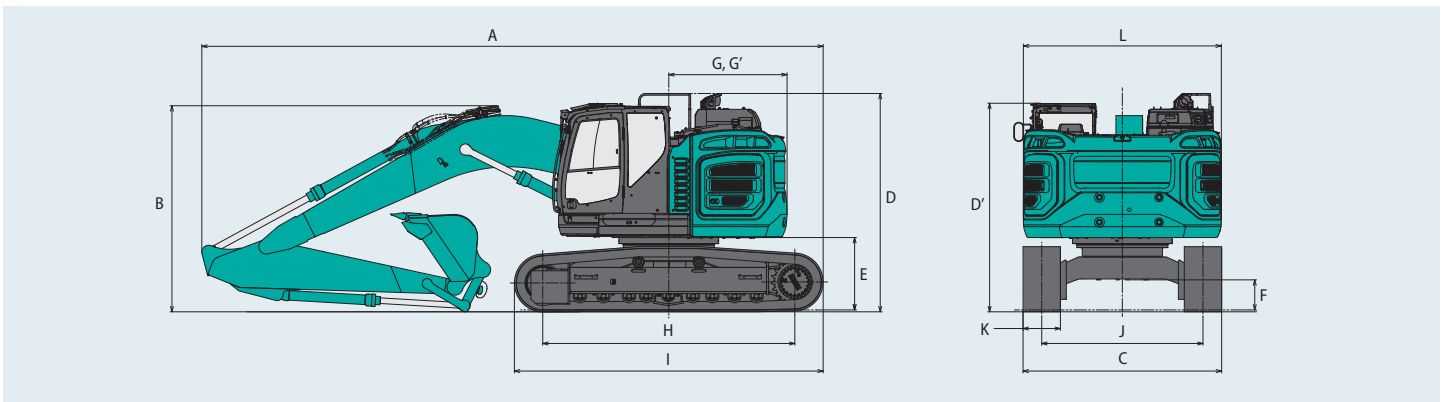
Abmessungen

Stiellänge	Einheit: mm	
	Kurz 2,40 m	Standard 3,10 m
A Gesamtlänge	10.100	9.980
B Gesamthöhe (bis Oberkante Ausleger)	3.520	3.310
C Gesamtbreite des Kettenfahrwerks	3.190	
D Gesamthöhe (bis Oberkante Geländer)	3.510	
D' Gesamthöhe (bis Oberkante Kabine)	3.350	
E Bodenfreiheit hinten*	1.160	



F Bodenfreiheit*	485
G Heckschwenkradius	1.900
G' Abstand von Schwenkmittle zum Heck	1.900
H Abstand zw. Leitrad und Kettenrad	4.050
I Gesamtlänge des Kettenfahrwerks	4.960
J Spurbreite	2.590
K Bodenplattenbreite	600
L Gesamtbreite des Oberwagens	3.180

*ohne Stollenhöhe der Bodenplatten



Betriebsgewicht und Bodendruck

In der Serienausführung, mit Standard-Ausleger, 2,40-m-Stiel und 1,20-m³-Löffel (ISO, gehäuft).

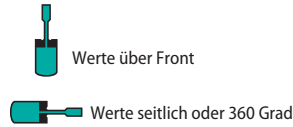
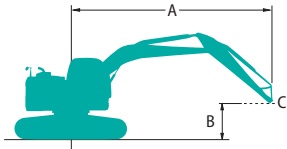
Bauform		Dreisteg-Bodenplatten				Zweisteg-Bodenplatten
		600	700	800	850	600
Bodenplattenbreite	mm	600	700	800	850	600
Gesamtbreite des Kettenfahrwerks	mm	3.190	3.290	3.390	3.440	3.190
Bodendruck	kPa	69	60	53	51	70
Betriebsgewicht	kg	36.800	37.700	38.100	38.300	37.300

In der Serienausführung, mit Standard-Ausleger, 3,10-m-Stiel und 1,20-m³-Löffel (ISO, gehäuft).

Bauform		Dreisteg-Bodenplatten				Zweisteg-Bodenplatten
		600	700	800	850	600
Bodenplattenbreite	mm	600	700	800	850	600
Gesamtbreite des Kettenfahrwerks	mm	3.190	3.290	3.390	3.440	3.190
Bodendruck	kPa	69	61	54	51	70
Betriebsgewicht	kg	37.000	37.900	38.300	38.500	37.500

Hebelasten

SK380SRLC
SK380SRLC-7



A - Ausladung von der Mitte der Schwenkachse zur Spitze des Stiels
 B - Stielspitze über/unter Grund
 C - Hebepunkt
 Einstellung Überdruckventil: 37,8 MPa {385 kgf/cm²}

SK380SRLC		Ausleger: 6,20 m Stiel: 2,40 m Ohne Löffel Gegengewicht: 9.000 kg Bodenplatten: 600 mm (Schwerlast)										
A \ B		3,0 m		4,5 m		6,0 m		7,5 m		Bei max. Ausladung		Radius
		Front	Seitlich	Front	Seitlich	Front	Seitlich	Front	Seitlich	Front	Seitlich	
9,0 m	kg									*8.950	*8.950	5,04 m
7,5 m	kg					*8.630	*8.630			*7.680	7.080	6,72 m
6,0 m	kg			*10.240	*10.240	*9.010	8.450	*8.510	5.870	*7.230	5.540	7,74 m
4,5 m	kg			*13.030	12.370	*10.150	8.040	*8.840	5.720	*7.150	4.780	8,36 m
3,0 m	kg					*11.540	7.550	9.330	5.500	*7.340	4.410	8,67 m
1,5 m	kg					*12.610	7.150	9.090	5.280	7.310	4.290	8,71 m
0 m	kg			*15.460	10.410	12.440	6.940	8.940	5.150	7.530	4.390	8,47 m
-1,5 m	kg	*11.100	*11.100	*16.530	10.460	12.390	6.890	8.920	5.130	8.260	4.790	7,94 m
-3,0 m	kg	*18.730	*18.730	*14.550	10.650	*11.150	7.010			*8.880	5.720	7,03 m
-4,5 m	kg			*10.840	*10.840					*8.260	8.180	5,58 m

SK380SRLC		Ausleger: 6,20 m Stiel: 3,10 m Ohne Löffel Gegengewicht: 9.000 kg Bodenplatten: 600mm (Schwerlast)												
A \ B		3,0 m		4,5 m		6,0 m		7,5 m		9,0 m		Bei max. Ausladung		Radius
		Front	Seitlich	Front	Seitlich	Front	Seitlich	Front	Seitlich	Front	Seitlich	Front	Seitlich	
9,0 m	kg					*5.380	*5.380					*4.790	*4.790	6,10 m
7,5 m	kg					*7.420	*7.420	*4.530	*4.530			*4.240	*4.240	7,53 m
6,0 m	kg					*7.960	*7.960	*7.600	5.960			*4.030	*4.030	8,45 m
4,5 m	kg	*16.910	*16.910	*11.300	*11.300	*9.180	8.170	*8.110	5.770	*4.280	4.250	*3.990	*3.990	9,03 m
3,0 m	kg			*14.640	11.590	*10.700	7.640	*8.860	5.500	*6.770	4.140	*4.090	3.910	9,31 m
1,5 m	kg			*17.010	10.690	*12.030	7.180	9.070	5.250	6.910	4.020	*4.330	3.800	9,35 m
0 m	kg			*17.670	10.320	12.390	6.870	8.860	5.070	*6.450	3.940	*4.770	3.860	9,13 m
-1,5 m	kg	*11.420	*11.420	*17.140	10.250	12.250	6.750	8.770	4.990			*5.530	4.150	8,64 m
-3,0 m	kg	*18.020	*18.020	*15.650	10.370	*11.810	6.790	8.840	5.050			*6.960	4.800	7,82 m
-4,5 m	kg	*17.300	*17.300	*12.830	10.690	*9.480	7.040					*8.160	6.290	6,54 m

- Hinweise:**
- Versuchen Sie nicht, Lasten zu heben oder zu halten, die größer sind als diese Hebelasten bei ihren angegebenen Hebepunkten und Höhen. Das Gewicht aller Zubehörteile ist von den oben angegebenen Hebelasten abzuziehen.
 - Hebelasten bei Maschine auf ebenem, festem und gleichmäßigem Untergrund. Der Fahrer muss die Arbeitsbedingungen, wie beispielsweise weichen oder unebenen Boden, nicht waagerechter Stand, Seitenlasten, plötzliches Stoppen der Last, gefährliche Bedingungen, Erfahrungen der Mitarbeiter usw. berücksichtigen.
 - Der Anschlagpunkt des Löffels ist als Hebepunkt definiert.
 - Die vorstehenden Hebelasten stimmen mit ISO 10567 überein. Sie übersteigen 87% der Hydraulik-Hubkraft oder 75% der Kipplast nicht. Die mit einem Stern (*) markierten Hebelasten sind eher durch die Hydraulik-Hubkraft als durch die Kipplast begrenzt.
 - Der Fahrer muss vor Nutzung dieser Maschine vollständig mit der Bedienungs- und Wartungsanleitung vertraut sein. Die Vorschriften für den sicheren Betrieb von Geräten müssen zu jeder Zeit eingehalten werden.
 - Die Hebelasten gelten nur für die Maschinen, wie original von KOBELCO CONSTRUCTION MACHINERY CO., LTD hergestellt und normalerweise ausgestattet.

Technische Daten Verstellausleger

Arbeitsbereich

Reichweite	Verstellausleger		
	Stiel	Kurz 2,40 m	Standard 3,10 m
a- Max. Ausladung		10.360	11.010
b- Max. Ausladung am Boden		10.160	10.820
c- Max. Grabtiefe		6.170	6.860
d- Max. Arbeitshöhe		11.300	11.770
e- Max. Ladehöhe		8.200	8.680
f- Min. Ladehöhe		1.060	360
g- Max. vertikale Grabtiefe		4.300	4.920
h- Min. Schwenkradius		3.410	2.990
i- Horizontaler Grabweg am Boden		6.150	7.460
j- Grabtiefe bei 2,4 m Breite ab Boden		6.060	6.760
Löffelvolumen, ISO, gehäuft, m ³		1,20	

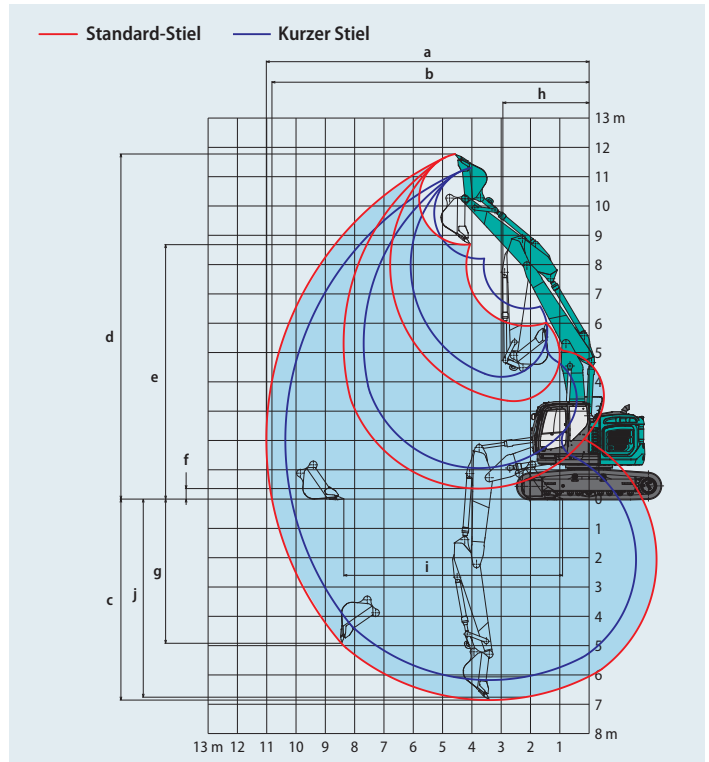
Grabkraft (ISO 6015)

Stiellänge	Einheit: kN	
	Kurz 2,40 m	Standard 3,10 m
Max. Losbrechkraft	189 208*	189 208*
Max. Reißkraft	158 174*	126 139*

*Mit Power-Boost

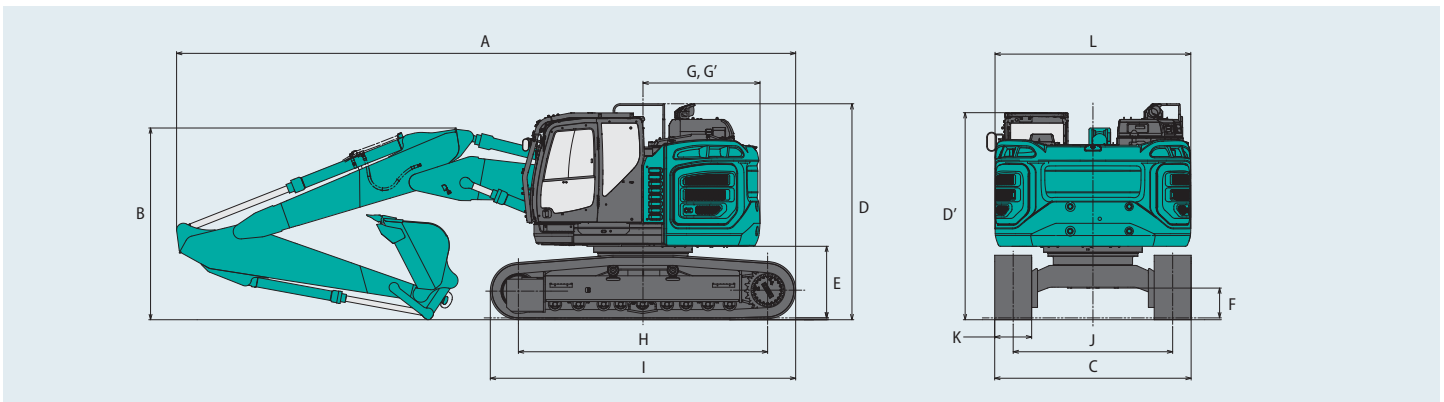
Abmessungen

Stiellänge	Einheit: mm	
	Kurz 2,40 m	Standard 3,10 m
A Gesamtlänge	10.110	10.050
B Gesamthöhe (bis Oberkante Ausleger)	3.290	3.110
C Gesamtbreite des Kettenfahrwerks	3.190	
D Gesamthöhe (bis Oberkante Gelände)	3.510	
D' Gesamthöhe (bis Oberkante Kabine)	3.360	
E Bodenfreiheit hinten*	1.160	



F Bodenfreiheit*	485
G Heckschwenkradius	1.900
G' Abstand von Schwenkmittle zum Heck	1.900
H Abstand zw. Leitrad und Kettenrad	4.050
I Gesamtlänge des Kettenfahrwerks	4.960
J Spurbreite	2.590
K Bodenplattenbreite	600
L Gesamtbreite des Oberwagens	3.180

*ohne Stollenhöhe der Bodenplatten



Betriebsgewicht und Bodendruck

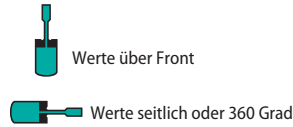
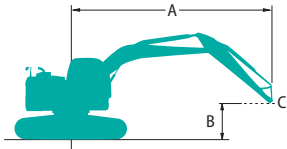
In der Serienausführung, mit Verstellausleger, 2,40-m-Stiel und 1,20-m³-Löffel (ISO, gehäuft).

Bauform	Dreisteg-Bodenplatten				Zweisteg-Bodenplatten	
Bodenplattenbreite	mm	600	700	800	850	600
Gesamtbreite des Kettenfahrwerks	mm	3.190	3.290	3.390	3.440	3.190
Bodendruck	kPa	70	61	54	52	71
Betriebsgewicht	kg	37.500	38.300	38.800	39.000	38.000

In der Serienausführung, mit Verstellausleger, 3,10-m-Stiel und 1,20-m³-Löffel (ISO, gehäuft).

Bauform	Dreisteg-Bodenplatten				Zweisteg-Bodenplatten	
Bodenplattenbreite	mm	600	700	800	850	600
Gesamtbreite des Kettenfahrwerks	mm	3.190	3.290	3.390	3.440	3.190
Bodendruck	kPa	71	62	55	52	71
Betriebsgewicht	kg	37.700	38.500	39.000	39.200	38.200

Hebelasten



A - Ausladung von der Mitte der Schwenkachse zur Spitze des Stiels
 B - Stielspitze über/unter Grund
 C - Hebepunkt
 Einstellung Überdruckventil: 37,8 MPa {385 kgf/cm²}

SK380SRLC		Verstellausleger Stiel: 2,40 m Ohne Löffel Gegengewicht: 9.000 kg Bodenplatten: 600 mm (Schwerlast)												
A \ B		1,5 m		3,0 m		4,5 m		6,0 m		7,5 m		Bei max. Ausladung		Radius
		↑	→	↑	→	↑	→	↑	→	↑	→	↑	→	
9,0 m	kg					*11.430	*11.430					*9.190	*9.190	5,15 m
7,5 m	kg					*11.020	*11.020	*9.830	8.510			*7.800	6.780	6,80 m
6,0 m	kg					*12.150	*12.150	*10.130	8.320	*9.090	5.730	*7.280	5.310	7,81 m
4,5 m	kg			*14.910	*14.910	*14.450	12.150	*11.040	7.870	9.260	5.580	*7.130	4.580	8,43 m
3,0 m	kg			*22.210	*22.210	*16.060	11.280	*12.080	7.350	8.990	5.340	7.090	4.220	8,74 m
1,5 m	kg			*27.900	21.720	*17.630	10.600	12.220	6.940	8.750	5.120	6.950	4.110	8,78 m
0 m	kg	*26.800	*26.800	*26.870	21.160	*13.930	10.140	11.980	6.730	8.610	5.000	7.180	4.220	8,54 m
-1,5 m	kg					*14.710	10.230	*11.590	6.710	8.610	5.000	*7.800	4.630	8,02 m
-3,0 m	kg					*11.860	10.490	*9.420	6.880			*6.990	5.550	7,13 m
-4,5 m	kg			*19.290	*19.290							*4.880	*4.880	5,69 m

SK380SRLC		Verstellausleger Stiel: 3,10 m Ohne Löffel Gegengewicht: 9.000 kg Bodenplatten: 600 mm (Schwerlast)														
A \ B		1,5 m		3,0 m		4,5 m		6,0 m		7,5 m		9,0 m		Bei max. Ausladung		Radius
		↑	→	↑	→	↑	→	↑	→	↑	→	↑	→	↑	→	
9,0 m	kg							*6.130	*6.130					*4.890	*4.890	6,21 m
7,5 m	kg							*8.440	*8.440	*5.260	*5.260			*4.300	*4.300	7,63 m
6,0 m	kg					*9.280	*9.280	*9.250	8.490	*8.310	5.840			*4.050	*4.050	8,54 m
4,5 m	kg			*15.860	*15.860	*13.010	12.620	*10.240	8.030	*8.740	5.630	*5.020	4.120	*3.980	*3.980	9,11 m
3,0 m	kg			*24.000	22.660	*15.670	11.310	*11.430	7.460	9.020	5.350	6.770	4.020	*4.040	3.730	9,39 m
1,5 m	kg			*27.940	20.830	*16.980	10.380	12.270	6.970	8.730	5.090	6.640	3.890	*4.250	3.630	9,43 m
0 m	kg			*24.510	20.530	*16.740	10.020	11.920	6.660	8.520	4.910	6.560	3.820	*4.620	3.700	9,21 m
-1,5 m	kg			*10.560	*10.560	*15.830	9.990	11.800	6.560	8.450	4.840			*5.280	3.990	8,73 m
-3,0 m	kg					*13.490	10.170	*10.470	6.640	*7.790	4.930			*6.500	4.630	7,92 m
-4,5 m	kg	*25.510	*25.510	*24.300	21.970	*14.930	10.830	*8.950	7.020					*5.650	*5.650	6,67 m

Hinweise:

- Versuchen Sie nicht, Lasten zu heben oder zu halten, die größer sind als diese Hebelasten bei ihren angegebenen Hebepunkten und Höhen. Das Gewicht aller Zubehörteile ist von den oben angegebenen Hebelasten abzuziehen.
- Hebelasten bei Maschine auf ebenem, festem und gleichmäßigem Untergrund. Der Fahrer muss die Arbeitsbedingungen, wie beispielsweise weichen oder unebenen Boden, nicht waagerechter Stand, Seitenlasten, plötzliches Stoppen der Last, gefährliche Bedingungen, Erfahrungen der Mitarbeiter usw. berücksichtigen.
- Der Anschlagpunkt des Löffels ist als Hebepunkt definiert.
- Die vorstehenden Hebelasten stimmen mit ISO 10567 überein. Sie übersteigen 87% der Hydraulik-Hubkraft oder 75% der Kipplast nicht. Die mit einem Stern (*) markierten Hebelasten sind eher durch die Hydraulik-Hubkraft als durch die Kipplast begrenzt.
- Der Fahrer muss vor Nutzung dieser Maschine vollständig mit der Bedienungs- und Wartungsanleitung vertraut sein. Die Vorschriften für den sicheren Betrieb von Geräten müssen zu jeder Zeit eingehalten werden.
- Die Hebelasten gelten nur für die Maschinen, wie original von KOBELCO CONSTRUCTION MACHINERY CO., LTD hergestellt und normalerweise ausgestattet.

Standard und optionale Ausstattung

● =Std ○ =Opt

Kategorie	Beschreibung	SK380SRLC-7	
		Mono-Ausleger / Verstellausleger	
Motor	ISUZU 6HK1 (EU-Stufe V-konform)	●	
	DOC DPF SCR Abgassystem	●	
	Lichtmaschine 24 V /90 A	●	
	Anlasser 24 V/5 kW	●	
	Batterien 2 x 12V (140Ah)	●	
	Kühlsystem mit Ansauglüfter	●	
	Automatische Drehzahlabsenkung	●	
	AIS (Autom. Leerlauf-Stopp)	●	
Hydrauliksystem	3 Arbeitsmodi: H, S und Eco	●	
	Power-Boost (37,8 MPa (385 kgf/cm ²))	●	
	Schwerlast-Hebemodus	●	
	Druckentlastungsfunktion	●	
	Unabhängige Fahrfunktion	●	
	Automatische Aufwärmung	●	
	Proportionale Handsteuerung (für Hammer-, Greifer-, Scherenleitungen)	●	
	Hydrauliköl VG32	●	
	Hydrauliköl VG46	○	
	Hydrauliköl VG68	○	
Verrohrung	Hammer-Greifer-Scherenleitungen	●	
	Vorbereitung und Verrohrung für hydraulische Schnellwechsler	●	
Kabine	Luftgefederter beheizter Sitz	●	
	10-Zoll-Farbmonitor	●	
	LED-Türleuchte	●	
	Klimaanlage	●	
	DAB+-Radio (FM/AM & AUX & USB & Bluetooth & Telefon-Freisprecheinrichtung)	●	
	Verkabelung für vier Kabinenleuchten und gelbes Rundumlicht	●	
	Parallele Scheibenwischer	●	
	12-V-Stromversorgung	●	
	Regensvisier	○	
	Sonnenschutzrollo	○	
Beleuchtung	LED-Arbeitsscheinwerfer: 2 am Ausleger und 1 am Oberwagen, 2 am hinteren Gegengewicht	●	
	LED-Arbeitsscheinwerfer: 2 vorne oben an der Kabine	○	
Arbeitsausrüstung	Standard Ausleger (6,20 m)	●	
	Verstellausleger	○	
	Standard-Stiel (3,10 m)	●	
	Kurzstiel (2,40 m)	○	
	Lasthebeinsatz-Haken	○	
Gegengewicht	Standard-Gegengewicht	●	
	Unterwagen	●	
Unterwagen	600 mm Stahl-Bodenplatten	○	
	600 mm Zweisteg-Bodenplatten	○	
	700 mm Stahl-Bodenplatten	○	
	800 mm Stahl-Bodenplatten	○	
	850 mm Stahl-Bodenplatten	○	
	Kettenführung (eine pro Seite)	●	
	Zusätzliche Kettenführungen (zwei pro Seite)	○	
	Unterwagen-Schutz	●	
	Motor-Notausschalter	●	
	Pumpe-Notbetrieb (KPSS-Freigabebaster)	●	
Sicherheit	Not-Beschleunigungswähler	●	
	Not-Handventil zum Absenken des Anbaugeräts	●	
	Überlastwarneinrichtung	●	
	Sicherheitsventil für Ausleger- und Stielzylinder	●	
	ROPS-Kabine (ISO 12117-2:2008)	●	
	Dachgitter (ISO 10262:1998)	●	
	Frontschutz (ISO 10262:1998)	○	
	Kamera-Ansicht aus der Vogelperspektive (hinten, rechts, links)	●	
	Sicherheitsgurtanzeige auf dem Display	●	
	Fahr-Warnton	○	
Sonstiges	Betankungspumpe	●	
	Verkabelung für Motorraumbeleuchtung	●	
	RAL-Farbe	○	
	KOMEXS	●	

*Die Klimaanlage dieser Maschine enthält das fluorierte Kältemittel HFC-134a (GWP 1430). Gasmenge 0,8 kg (CO-Äquivalent 1,2 t).
Hinweis: Bluetooth® ist eine eingetragene Marke der Bluetooth SIG Inc.

Hinweis: Diese Broschüre kann auf Anbaugeräte und Zusatzausstattungen eingehen, die nicht in Ihrer Region verfügbar sind. Sie kann außerdem Fotos von Maschinen mit Spezifikationen enthalten, die von den Maschinen abweichen, die in Ihrer Region verkauft werden. Bitte fragen Sie Ihren KOBELCO-Händler nach den von Ihnen benötigten Artikeln.
Um diese Maschine für Abbrucharbeiten einzusetzen ist eine spezielle Ausstattung erforderlich. Bitte kontaktieren Sie vor deren Einsatz Ihren KOBELCO-Händler.
Aufgrund unseres Grundsatzes der kontinuierlichen Produktverbesserung können alle Designs und Spezifikationen ohne vorherige Ankündigung geändert werden.
Copyright by **KOBELCO CONSTRUCTION MACHINERY CO., LTD.** Dieser Katalog und Teile daraus dürfen ohne vorherige Genehmigung in keiner Weise reproduziert werden.

KOBELCO CONSTRUCTION MACHINERY EUROPE B.V.

Veluwezoom 15
1327 AE Almere
Niederlande
www.kobelco-europe.com

Anfragen an: